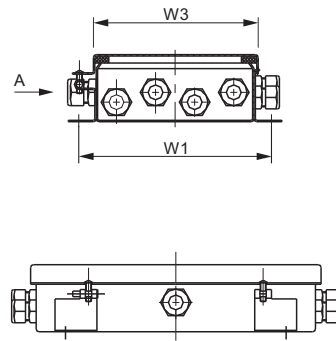
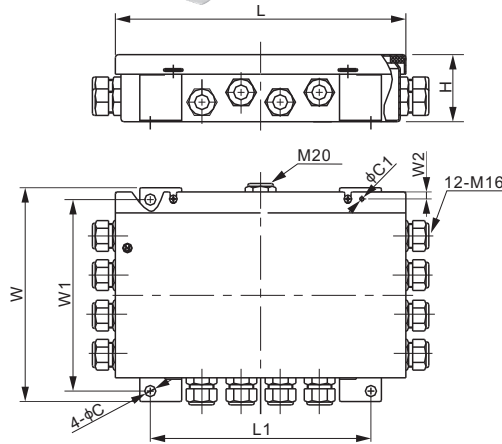


### 特点:

- 外壳材质: SS304 不锈钢
- 传感器连接数: 2 - 12 只
- 调节方式: 激励电压调节或信号调节
- 每个接线位有分组可调电位器
- 不锈钢螺丝
- IP 防护等级: IP65



### 尺寸

	C	C1	H	L	L1	W	W1	W2	W3
mm	8	3	47	200	150	174	159	3.5	150
inches	0.3	0.1	1.9	7.9	5.9	6.9	6.3	0.1	5.9

### 技术参数

传感器连接数	2 - 12 只	调节方式	分组或独立调节, 激励电压调节或信号调节
输入线缆	M16: 4mm - 8mm 电缆直径	外壳材质	SS304 不锈钢
输出线缆	M20: 5mm - 9mm 电缆直径	IP 防护等级	IP65

### 调节范围

传感器阻值	信号调节	激励电压调节
350Ω	3.6%输出	2.3%输出
700Ω	6.3%输出	1.3%输出
1000Ω	7.0%输出	1.0%输出

### 货号

激励方式	分组调节	防雷保护	货号	毛重(kg)
激励电压调节	是	否	J12ES	1.1
信号调节	是	否	J12SS	1.1
激励电压调节	否	否	J12ES-I	1.1
信号调节	否	否	J12SS-I	1.1
激励电压调节	否	是	J12ES-II	1.1
信号调节	否	是	J12SS-II	1.1
激励电压调节	是	是	J12ES-III	1.1
信号调节	是	是	J12SS-III	1.1

### 应用举例

